

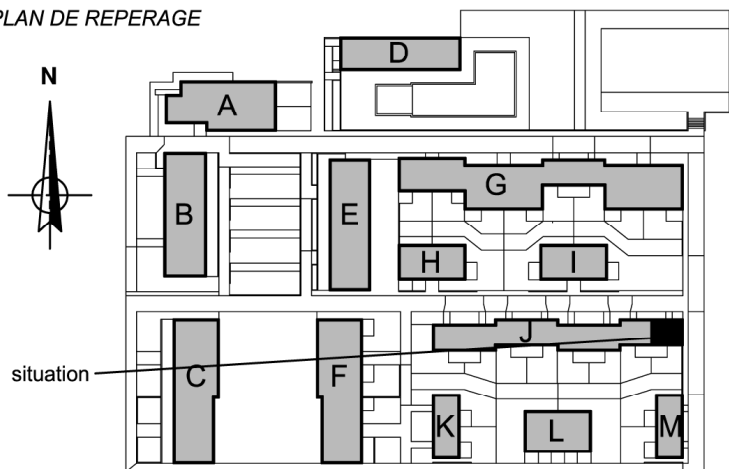
Montréal du Gers
32250
LE HAMEAU DE MONTREAL
CONSTRUCTION D'UNE RESIDENCE DE TOURISME

APPARTEMENT N°
035

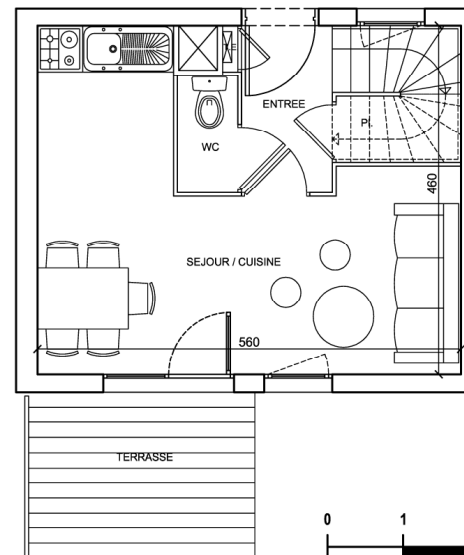
NIVEAU
RDJ

TYPE
T3 duplex

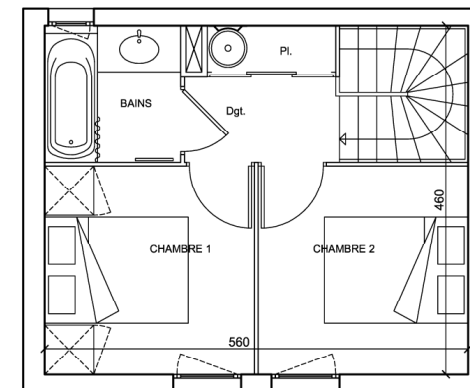
PLAN DE REPERAGE



NIV. 0



ETAGE



SURFACES HABITABLES (m²)

<i>NIV. 0</i>	
entrée :	2.64 m ²
placard :	0.74 m ²
WC :	1.24 m ²
séjour / cuisine :	17.87 m ²
dégagement :	2.32 m ²
placard :	1.02 m ²
chambre 1 :	7.63 m ²
chambre 2 :	7.63 m ²
salle de bains :	2.20 m ²
TOTAL SURFACES HAB. :	44.33 m ²
terrasse :	6.63 m ²
Total des surfaces privatives :	50.96 m ²

MAITRE D'OUVRAGE:
SCI LE MATISSE

MAITRE D'OEUVRE:
SUD Architectes

13 quai du commerce CP 711
69256 LYON CEDEX 09

COMMERCIALISATION:



SELECTYS

N° tél. : 04 92 565 765
www.selectys.com